

## LGT-Em-Tenzor-36



Аварийный светодиодный офисный светильник с продолжительностью работы в автономном режиме освещения 110 минут

### Область применения

Офисные помещения/кабинеты  
Коридоры и зоны хранения  
Бытовые помещения  
Ритейл

### Преимущества

Низкое энергопотребление  
Универсальная мощность  
Низкая габаритная яркость  
Индекс цветопередачи 85 Ra  
Коэффициент пульсации < 1%

### Монтаж

Светильник может устанавливаться как на горизонтальную, так и на вертикальную поверхности или встраиваться в ячеистый потолок.  
Способ подключения – клеммная колодка

### Конструкция

Цельнометаллический корпус из листовой стали 0,5 мм, покрытый белой порошковой краской

### Источник света

Модули на базе высокоэффективных светодиодов PLCC2 форм-фактора

### Оптическая часть

Рассеиватель из светотехнического полистирола

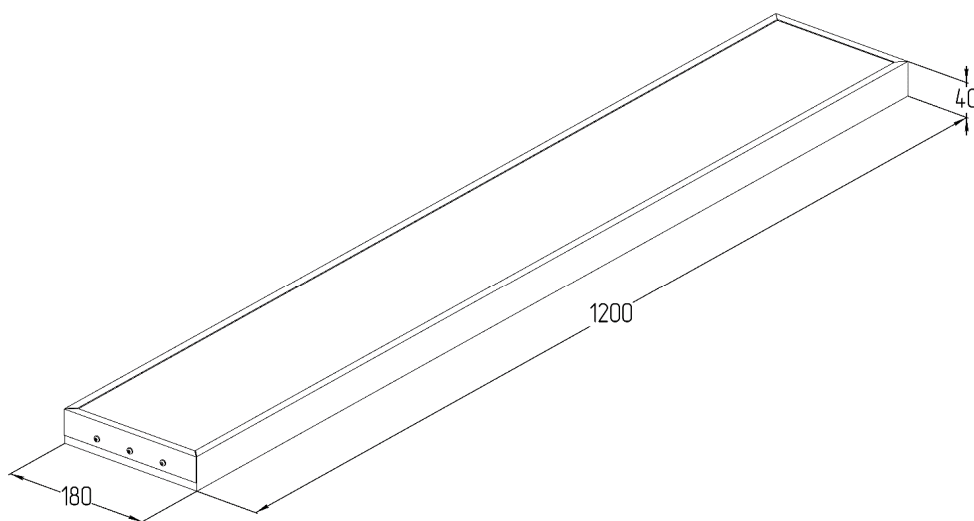
## Технические данные

Масса не более	2,4 кг
Габаритные размеры	1200x180x40 мм
Диапазон рабочей температуры	от +5 до +40 °С
Степень защиты корпуса	IP40 ГОСТ 14254-2015

## Электротехнические и светотехнические характеристики

Диапазон входного напряжения	176 – 264 В
Рабочая частота	50/60 Гц
Коэффициент мощности	0,98
Потребляемая мощность	36 Вт
Время автономной работы	110 минут
Уровень потребляемой мощности в аварийном режиме	10%
Класс защиты	I ГОСТ Р МЭК 60598-1-2011
Световой поток	3600 лм – микропризматический рассеиватель
Угол расхождения светового потока	120°±10% (Д)
Цветовая температура	Нормальный белый (4000 К)
Индекс цветопередачи	85 Ra

## Габаритные характеристики



## Данные для заказа

Артикул	Модификация		Размеры упаковки (ДхШхВ), мм	Количество в упаковке, шт.	Объем, м <sup>3</sup>	Вес брутто, кг
	Рассеиватель	Цветовая температура				
410703401	«Микропризма»	4000 К	1205x200x80	1	0,014	2,5

## Конус освещенности, кривая силы света

Тип КСС: 120°±10% (Д)

Для общего освещения применяют светильники прямого света с КСС типа Г и Д.

Область применения: офисные помещения, общее освещение.

